



## HGM7120N

Los controladores de automatización de las centrales eléctricas de las series HGM7110N / HGM7120N integran la digitalización, la inteligencia y la tecnología de red que se utilizan para la automatización de grupos electrógenos y el sistema de control de monitores de una sola unidad diesel para lograr el arranque / parada remotos, la medición de datos, la protección de alarma y las funciones, etc. Se ajusta a la pantalla LCD, a la interfaz de idiomas opcional (chino, inglés, etc.) y es confiable y fácil de usar.

Código de producto : 6010092  
Fuente de alimentación: DC (8-35) V  
Dimensiones de la caja: 209 \* 116 \* 45 (mm)  
Temp. De funcionamiento : (- 25 ~ + 70) °C  
Peso: 0.6kg

## **DESCRIPCIÓN COMPLETA**

Los controladores de automatización de las centrales eléctricas de las series GM7110N / HGM7120N integran la digitalización, la inteligencia y la tecnología de red que se utilizan para la automatización de grupos electrógenos y el sistema de control del monitor de una sola unidad diesel para lograr el arranque / parada remotos, la medición de datos, la protección de alarmas y las funciones, etc. Se ajusta a la pantalla LCD, a la interfaz de idiomas opcional (chino, inglés, etc.) y es confiable y fácil de usar.

Los controladores de automatización de las centrales eléctricas de la serie HGM7110N / HGM7120N adoptan tecnología de microprocesador de 32 bits con medición de parámetros de precisión, ajuste de valor fijo, ajuste de tiempo y ajuste de valor establecido, etc. Se pueden configurar casi los parámetros desde el panel frontal del controlador, y todos los parámetros pueden ser configurados ajustado a través del software de PC a través del puerto USB / RS485 y monitoreado a través del software de PC a través de RS485. Puede ser ampliamente utilizado en todos los tipos de sistemas de automatización de control de grupos electrógenos con estructura compacta, conexiones simples y alta confiabilidad.

### **RENDIMIENTO Y CARACTERÍSTICAS**

HGM7110N: ASM (Módulo de arranque automático), controla el generador para que arranque / pare mediante una señal remota;

HGM7120N: AMF (Auto Mains Failure), actualizaciones basadas en HGM7110N, especialmente adecuadas para sistemas automáticos compuestos por generador y red.

Principales características de la siguiente manera:

1. El microcomputador ARM de 32 bits se ha utilizado con un mayor nivel de integración y estabilidad de hardware.
2. Pantalla LCD 132x64 con retroiluminación e interfaz de idioma seleccionable (chino, inglés y otros idiomas) que se pueden elegir en el momento. Es conveniente para la depuración de personal encargado.
3. Se utilizó material acrílico de pantalla dura para proteger la pantalla con excelentes funciones de resistencia al desgaste y resistencia a los rasguños.
4. El panel de silicona y los botones pulsadores se pueden utilizar en ambientes de temperaturas extremas.
5. La interfaz de comunicación RS485 habilita "tres funciones remotas" (control remoto, medición remota y comunicación remota) de acuerdo con el protocolo MODBUS.

6. Adecuado para sistemas trifásicos de 4 hilos, trifásicos de 3 hilos, monofásicos de 2 hilos y trifásicos de 3 hilos con voltaje 120 / 240V y frecuencia 50 / 60Hz;

7. Recopila y muestra la tensión trifásica, la corriente, el parámetro de potencia y la frecuencia del generador o la red eléctrica.

**Mains**

Line voltage (Uab, Ubc, and Uca)  
Phase voltage (Ua, Ub, and Uc)  
Frequency Hz  
Phase sequence

**Generator**

Line voltage (Uab, Ubc, and Uca)  
Phase voltage (Ua, Ub, and Uc)  
Frequency Hz  
Phase sequence

**Load**

Current Ia, Ib, Ic  
Each phase and total active power P  
Reactive power Q  
Apparent power S  
Power factor  
Accumulate total generator power W  
Output percentage with load

A (unit)  
kW (unit)  
kvar (unit)  
kVA (unit)  
PF  
kWh (unit)  
%

8. Para la red eléctrica, el controlador tiene funciones de detección de sobretensión y sobretensión, sobre y baja frecuencia, pérdida de fase y rotación de fase; para el generador, el controlador tiene sobre y bajo voltaje, sobre y bajo frecuencia, sobre corriente y sobre alimentación, potencia inversa, pérdida de fase, funciones de detección de rotación de fase.

9. Precisión en la recogida de parámetros sobre el motor.

Temp. (WT)	°C/°F both be displayed
Oil Pressure (OP)	kPa/psi/bar all be displayed
Fuel Level (FL)	%(unit)
Speed (RPM)	r/min (RPM)
Voltage of Battery	V (unit)
Voltage of Charger	V (unit)
Total running accumulation maximum	65535 hours can be recorded.
Start times accumulation máximo	65535 times can be recorded

10. Protección: arranque / parada automáticos del grupo electrógeno diesel, control ATS (interruptor de transferencia automática) con una perfecta indicación de falla y función de protección.

11. Con ETS (energizar para detener), control de ralentí, control de precalentamiento y control de velocidad de subida / caída, que son todas las salidas de relé.

12. Configuración de parámetros: los parámetros pueden modificarse y almacenarse en la memoria interna FLASH y no pueden perderse incluso en caso de corte de energía; la mayoría de

ellos se pueden ajustar usando el panel frontal del controlador y también se pueden modificar usando la PC a través del puerto RS485 / ETHERNET.

13. Múltiples temperaturas, presión, curvas de sensor de presión de aceite pueden ser usadas y auto definidas directamente.

14. Las condiciones de desconexión múltiple de la manivela (velocidad, presión del aceite, frecuencia del generador) son opcionales.

15. Amplio rango de alimentación DC (8 ~ 35) V, adecuado para diferentes entornos de voltaje de batería de arranque.

16. Registro de eventos, reloj en tiempo real, inicio programado y generador de parada (se puede configurar como grupo de inicio una vez al día / semana / mes, ya sea con carga o no). Función de arranque del ciclo de dos grupos electrógenos.

17. Un minuto antes del apagado por falla del grupo electrógeno, el controlador puede registrar datos de hasta 5 piezas que incluyen voltaje de red, frecuencia de red, voltaje de generador, frecuencia de generador, temperatura actual, presión de aceite, nivel de combustible, velocidad y etc.

18. Además, se utiliza para la unidad de bombeo, también puede indicar el instrumento (solo indicar y alarma, relé sin acción).

19. La función de mantenimiento, el tiempo de mantenimiento debido puede ser definido por el usuario (solo advertencia / apagado de viaje / apagado de alarma).

20. Inicio de ciclo de dos grupos electrógenos a través de RS485 (el usuario puede definir el tiempo de funcionamiento de la unidad principal y de la unidad en espera)

21. Nivel de seguridad impermeable IP65 debido al sello de goma instalado entre la caja del controlador y la lámina del panel.

22. El controlador utiliza clips de fijación de metal.

23. Diseño modular, terminales de conexión enchufables y forma de instalación integrada, y estructura compacta con fácil montaje.

## HGM7120n Aplicación típica

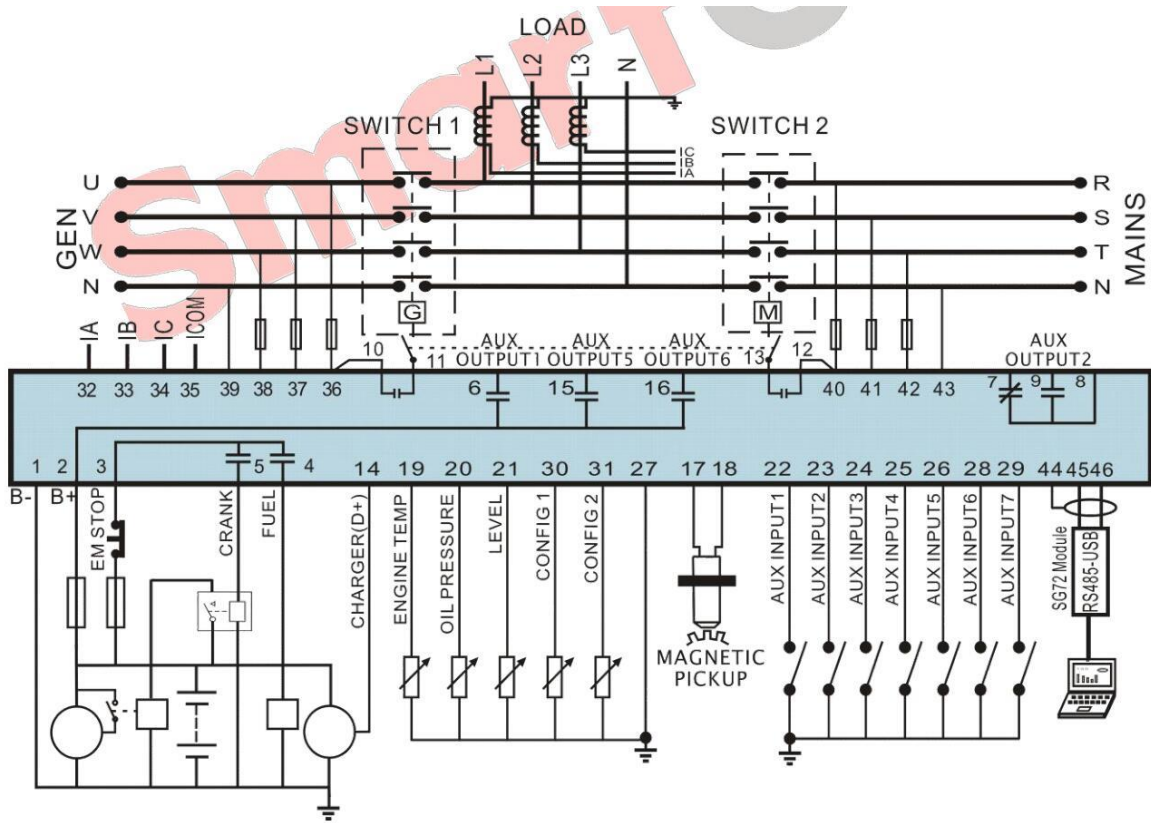


Figure 6 - HGM7120N Typical Application